



Instrucțiuni de utilizare

REGULI IMPORTANTE DE SIGURANȚĂ

CITIȚI, ÎNȚELEGEȚI ȘI URMAȚI CU ATENȚIE INSTRUCȚIUNILE ÎNAINTE DE A
INSTALA ȘI UTILIZA PRODUSUL!

Aspirator automat ZX300 Deluxe



Imagine doar pentru ilustrare

Nu uitați să verificați celelalte produse Intex: piscine, accesoriu pentru piscine, piscine gonflabile și jocuri de interior, paturi gonflabile pentru oaspeți și bărci pot fi găsite la comercianți sau vizitați site-ul nostru.

Datorită politicii sale de dezvoltare continuă a produselor, Intex își rezervă dreptul de a modifica aspectul și specificațiile, ceea ce duce la actualizări ale instrucțiunilor de utilizare, fără notificare prealabilă.

INTEX®

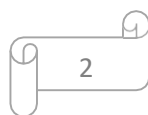
©2019 Intex Marketing Ltd. - Intex Development Co. Ltd. - Intex Recreation Corp.

All rights reserved/Tous droits réservés/Todos los derechos reservados/Alle Rechte vorbehalten. Printed in China/Imprimé en Chine/Impreso en China/Gedruckt in China.

®™ Trademarks used in some countries of the world under license from/®™ Marques utilisées dans certains pays sous licence de/Marcas registradas utilizadas en algunos países del mundo bajo licencia de/Warenzeichen verwendet in einigen Ländern der Welt in Lizenz von/Intex Marketing Ltd. to/à/a/an Intex Development Co. Ltd., G.P.O Box 28829, Hong Kong & Intex Recreation Corp., P.O. Box 1440, Long Beach, CA 90801 - Distributed in the European Union by/Distribué dans l'Union Européenne par/Distribuido en la Unión Europea por/Vertrieb in der Europäischen Union durch/Intex Trading B.V., Venneveld 9, 4705 RR Roosendaal - The Netherlands
www.intexcorp.com

198-A*-RD-2006

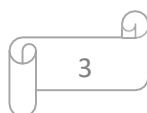
PĂSTRAȚI ACEST PLIANT



CUPRINS

Avertismente	3
Lista de piese	4
Instrucțiuni de asamblare	5-10
Curățarea automată a resturilor	10-12
Curățarea microfiltrului	13
Înlocuirea capului rotativ	15-17
Ghid de depanare	17
Depozitare pe termen lung	18
Siguranța generală în apă	18
Garanție limitată	19

PĂSTRAȚI ACEST PLIANT



REGULI IMPORTANTE DE SIGURANȚĂ

**CITIȚI, ÎNȚELEGEȚI ȘI URMAȚI CU ATENȚIE INSTRUCȚIUNILE ÎNAINTE DE A
INSTALA ȘI UTILIZA PRODUSUL!**

AVERTISMENT

- * Pentru a reduce riscul de rănire, nu permiteți accesul copiilor la dispozitiv.
- * Nu folosiți aspiratorul în timp ce piscina este ocupată sau în curs de utilizare.
- * Opriți sau scoateți din priză pompa de circulație înainte de a o regla, curăța sau întreține.
- * Îndepărtați produsul din piscină înainte de a pune copertina peste piscină.
- * Depozitați produsul și componentele sale într-un loc uscat și sigur, în interior.
- * Pentru probleme legate de piscină și de circulație, citiți instrucțiunile de utilizare.
- * Acest dispozitiv trebuie utilizat numai în scopurile descrise în instrucțiunile de utilizare.

**NERESPECTAREA ACESTOR AVERTISMENTE AR PUTEA DUCE LA DAUNE MATERIALE, VĂTĂMĂRI
GRAVE SAU DECES.**

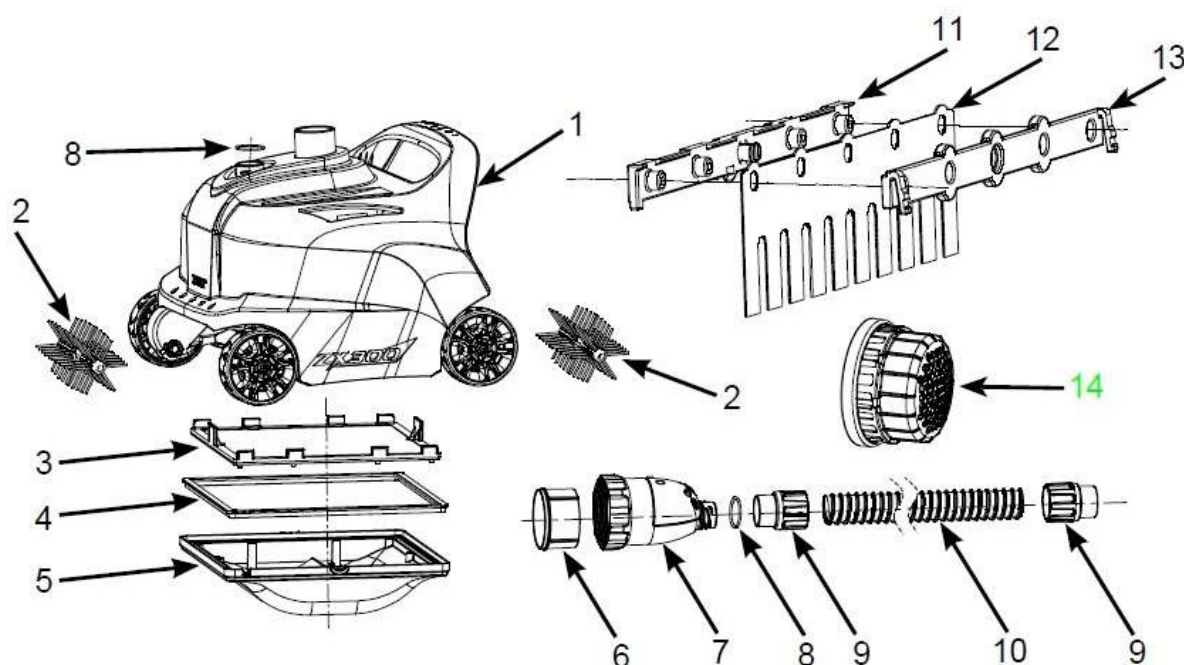
Acest sistem de filtrare-pompă trebuie utilizat numai așa cum este descris în acest manual! Nerespectarea instrucțiunilor de siguranță și de instalare incluse cu întregul produs poate duce la șocuri electrice, leșin, alte răniri grave sau moarte!

PĂSTRAȚI ACEST PLIANT



LISTA DE PIESE

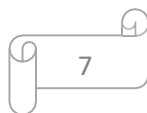
Înainte de a asambla produsul, acordați-vă câteva minute pentru a verifica conținutul și a vă familiariza cu toate componentele.



NOTĂ: desenele au doar rol de ilustrare. Produsele reale pot fi diferite și nu sunt la scară.

TRIMITE RE	APLICAȚIE	MEDIU	Piese de schimb Numărul articolului
1	PARTEA SUPERIOARĂ A ASPIRATORULUI	1	12927
2	CAPUL POPPERULUI	2	12928
3	RAMĂ DE FILTRARE / PLASĂ DE DEBRIS	1	12929
4	EXTINDERE DE INCENDIU	1	12932
5	PARTEA INFERIOARĂ A ASPIRATORULUI	1	12933
6	MICROSCOP	1	12860
7	SUPAPĂ PENTRU SUPRAPRESIUNE	1	12934
8	FIRE CLEARANCE	2	12861
9	FURTUN CU CONECTOR OLANDEZ	2	12863
10	AICI	1	12862
11	SUPORT DE PERIE "A" (CU 2 ACCESORII)	4	11493
12	PERIE (CU 10 FIGURANȚI)	12	11567
13	SUPORT DE PERIE "B" (CU 2 ACCESORII)	4	11494
14	CONECTOR DE REȚEA DE FILTRARE	1	13047

PĂSTRAȚI ACEST PLIANT

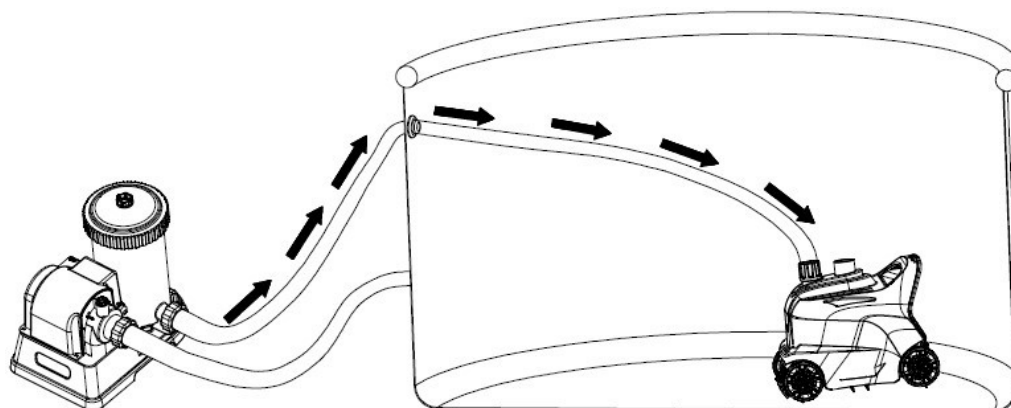


ASAMBLARE INSTRUCȚIUNI

Vă rugăm să citiți, să înțelegeți și să urmați cu atenție toate instrucțiunile înainte de a asambla și utiliza produsul.

General

- Aspiratorul funcționează de la racordul de presiune de retur al piscinei.
- Dacă la piscină este conectat un dezinfectant de apă sărată sau un generator de ozon, scoateți aceste dispozitive din circuitul de filtrare înainte de a utiliza aspiratorul. După ce aspiratorul este terminat, scoateți și reconectați dezinfectantul de apă sărată și generatorul de ozon.
- Aspiratorul automat trebuie să fie conectat la o pompă de filtrare cu o capacitate cuprinsă între 6056 și 13248 litri pe oră.
- Pentru piscinele supratereane Intex® cu racord filetat de 1 ½" (38 mm) pentru filtru (nu este potrivit pentru piscinele Easy Set sau piscinele gonflabile cu pereți).
- Se utilizează pentru piscine rotunde cu diametrul de până la 7,92 metri.
- Potrivit pentru piscine dreptunghiulare de până la 9,75 m x 4,88 m
- Mai întâi asamblați pompa de filtrare, apoi instalați aspiratorul.
- Dacă folosiți un filtru cu nisip, asigurați-vă că suprafața nisipului este curată, spălând-o mai întâi la loc. Lăsați pompa să funcționeze timp de 10-15 minute, apoi conectați aspiratorul la racordul de aspirare.
- Aspiratorul nu funcționează atunci când pompa este oprită.



PĂSTRAȚI ACEST PLIANT

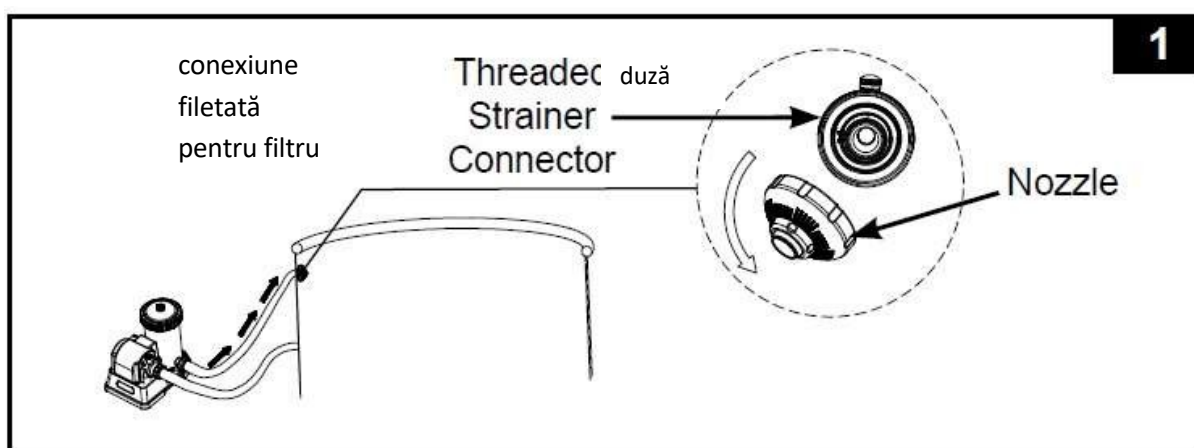


GHID COMPLET (continuare)

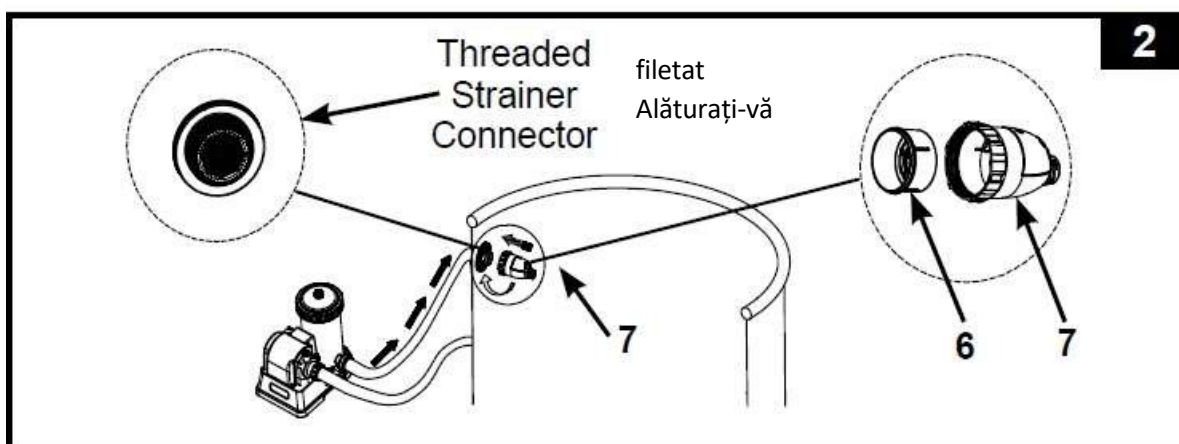
Înainte de a utiliza aspiratorul, asigurați-vă că:

- Cu pompa de filtrare oprită, deconectați fișa de alimentare de la priză.
- Nu există nimic în piscină care ar putea împiedica aspiratorul să se deplaseze liber, cum ar fi o scară, un skimmer plutitor, un strop de apă sau un alt obiect plutitor.
- Pereteții și fundul piscinei nu sunt acoperite de alge. Algele pot face ca roata aspiratorului să alunece, împiedicând astfel mișcarea aspiratorului. Consultați magazinul local de piscine pentru metode de îndepărtare a algelor.

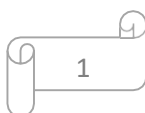
1. Din interiorul piscinei, deșurubați duza de la racordul de retur/presiune a apei. **A se vedea Figura 1.**



2. Asigurați-vă că microfiltrul (6) se află în supapa de suprapresiune (7), apoi înșurubați supapa de suprapresiune la conectorul filetat al filtrului din interiorul piscinei. **Consultați figura 2.**

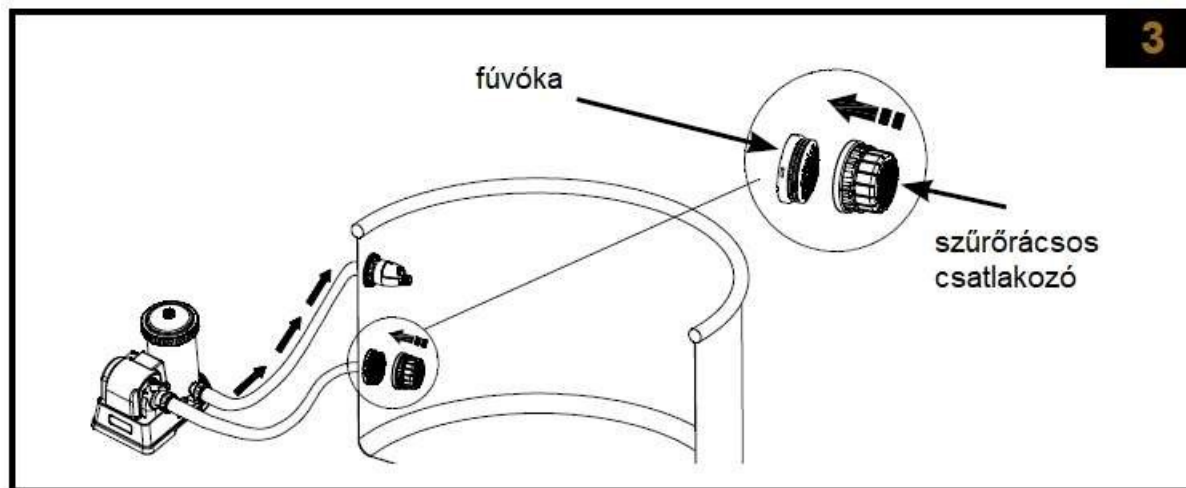


PĂSTRAȚI ACEST PLIANT



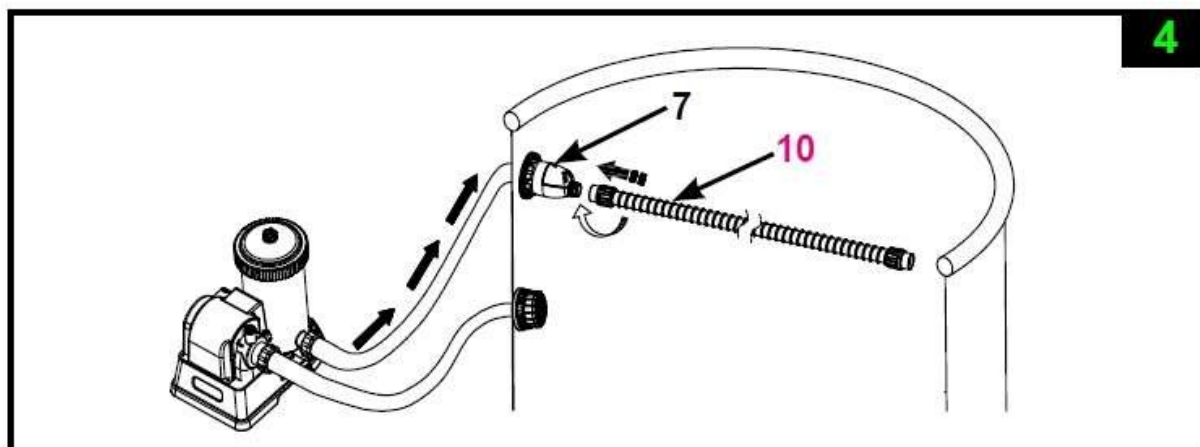
INSTRUCȚIUNI DE ASAMBLARE (CONTINUARE)

3. Din interiorul piscinei, conectați conectorul grilei de filtrare (14) la conectorul de aspirație (a se vedea figura 3).

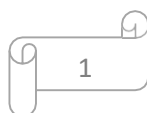


Notă: Scoateți conectorul grilei de filtrare de la conectorul de aspirare atunci când aspiratorul nu este utilizat.

4. Înșurubați furtunul cu racordul pentru furtun în supapa de suprapresiune.
. A se vedea figura 4.



PĂSTRAȚI ACEST PLIANT

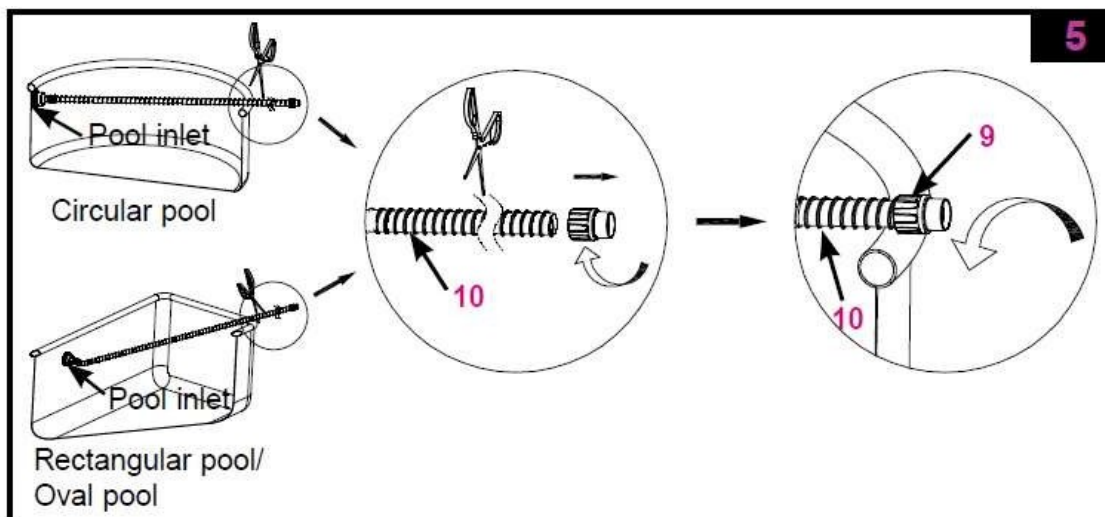


INSTRUCȚIUNI DE ASAMBLARE (CONTINUARE)

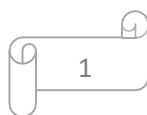
5. Trageți furtunul spre partea opusă a piscinei, astfel încât să depășească peretele piscinei, și tăiați cu foarfeca, conform tabelului și tabelului 5.

Notă: deșurubați ochelarii de furtun (9) de la celălalt capăt al furtunului (10) înainte de a tăia excesul de furtun. După tăiere, înșurubați dutch-ul pentru furtun (9) pe furtun (10).

Dimensiunea piscinei	Lungimea recomandată a furtunului (m)	
PISCINE SUPRATERANE INTEX		
Circular	15' x 42", 15' x 48"	4,5
	16' x 48", 16' x 52"	5,0
	18' x 48", 18' x 52"	5,5
	20' x 48", 20' x 52"	6,0
	24' x 52", 26' x 52"	6,5
Oval	16'6" x 9' x 48"	4,0
	20' x 10' x 48"	4,5
Rectangular	18' x 9' x 52"	5,0
	24' x 12' x 52"	6,0
	32' x 16' x 52"	6,5

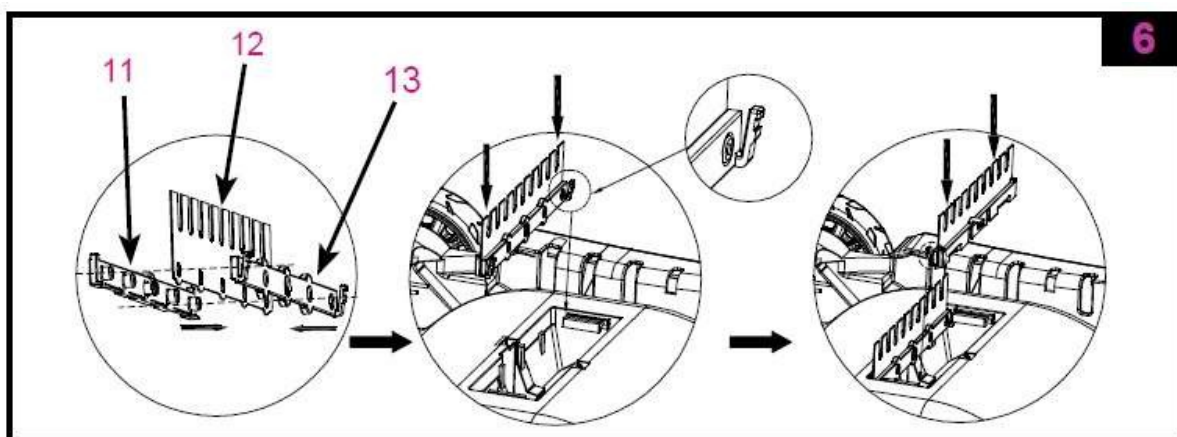


PĂSTRAȚI ACEST PLIANT

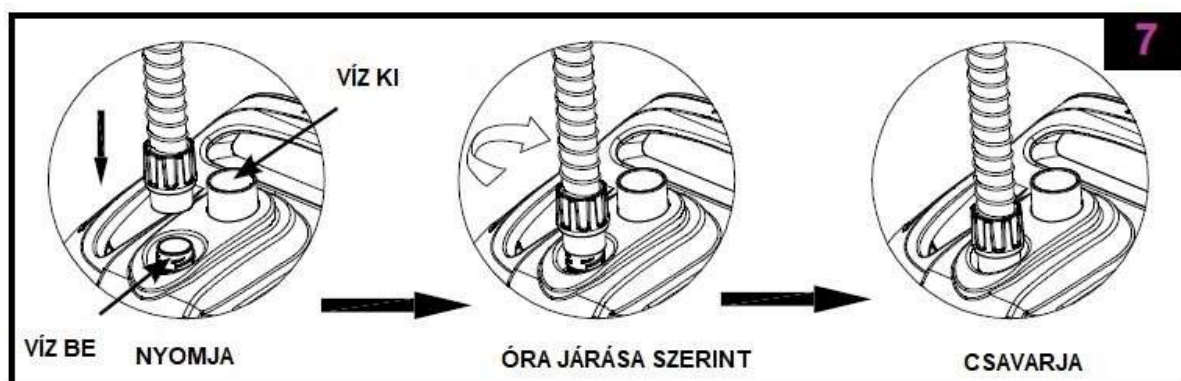


INSTRUCȚIUNI DE ASAMBLARE (CONTINUARE)

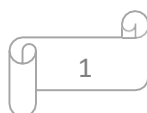
6. Ansamblu perie. A se vedea figura 6
NOTĂ: Scoateți periile de sub unitate atunci când aspirați murdăria sau frunzele mari de pe podeaua piscinei.



7. Din exteriorul piscinei, conectați capătul furtunului la intrarea aparatului de curățare automată a piscinei cu ajutorul racletei pentru furtun (9). Împingeți furtunul vertical în admisia aspiratorului cu olandezul (8) și înșurubați olandezul în sensul acelor de ceasornic până când acesta este strâns. Pentru a scoate furtunul, rotiți olandezul în sens invers acelor de ceasornic. A se vedea figura 7

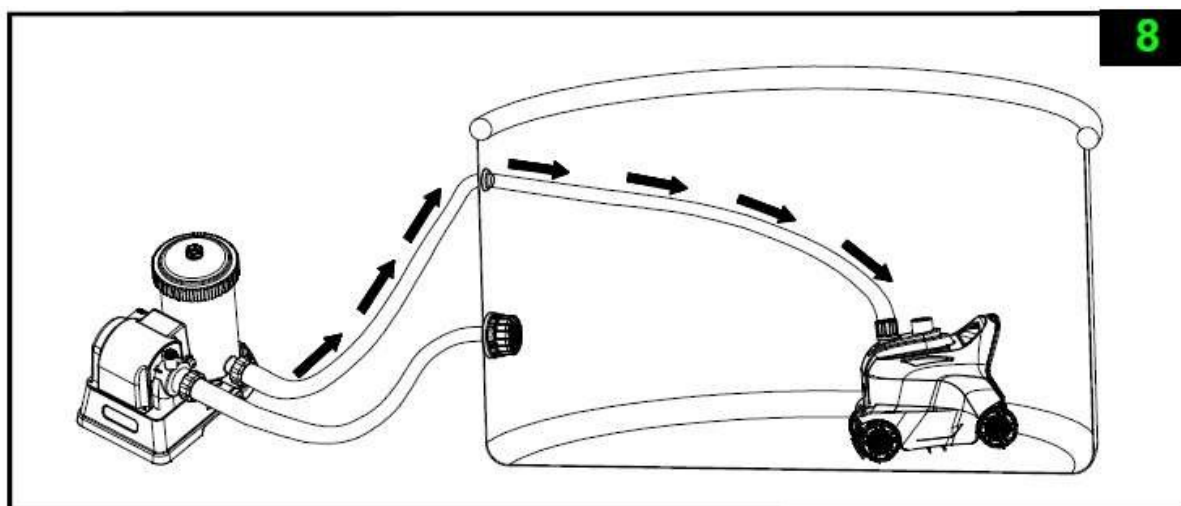


PĂSTRĂȚI ACEST PLIANT



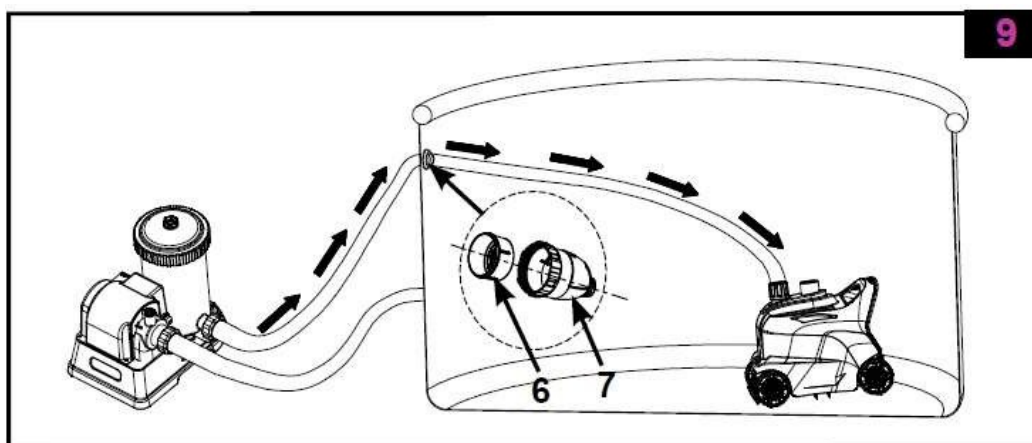
INSTRUCȚIUNI DE ASAMBLARE (CONTINUARE)

8. Țineți aspiratorul sub apă cu partea laterală în sus pentru a lăsa aerul să iasă. A se vedea figura 7 Acest lucru va permite aerului să iasă din aspirator și din furtun, iar aspiratorul să se scufunde pe fundul piscinei.



9. Porniți pompa de filtrare și verificați dacă apa curge prin microfiltrul (6) și prin supapa de reducere a presiunii (7). Aspiratorul începe să se miște și să aspire podeaua piscinei. A se vedea figura 9

Notă: Pompa de filtrare cu cartuș și pompa de filtrare cu nisip purifică apa din piscină. Este esențial să curățați sau să înlocuiți cartușul filtrului. Curățați frecvent suportul de nisip pentru a menține apa curată. Când pompa de vid este conectată la un filtru cu nisip, debitul de apă va scădea și presiunea va crește, așa cum indică manometrul filtrului cu nisip (trezând de la verde la galben). Acest lucru este normal. Deconectați aspiratorul și verificați dacă indicatorul manometrului de presiune revine în zona verde. Consultați manualul filtrului cu nisip pentru mai multe informații.

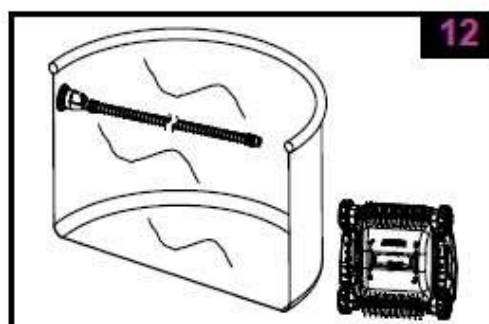
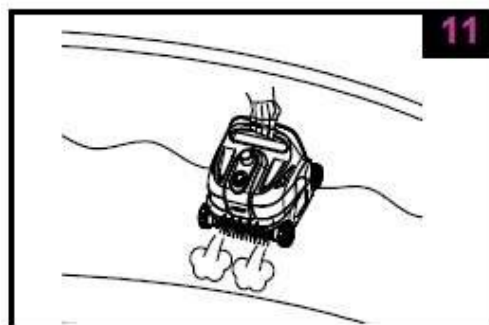
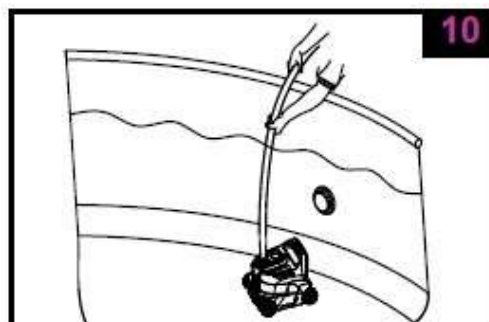


PĂSTRAȚI ACEST PLIANT

NOTĂ IMPORTANTĂ: Dacă aspiratorul începe să agite murdăria și sedimentele de pe fundul piscinei, cartușul filtrului va trebui curățat sau înlocuit mai frecvent, deoarece murdăria fină va fi prinsă în cartușul filtrului. Curățați mai frecvent atât cadrul filtrului (3), cât și microfiltrul (6).

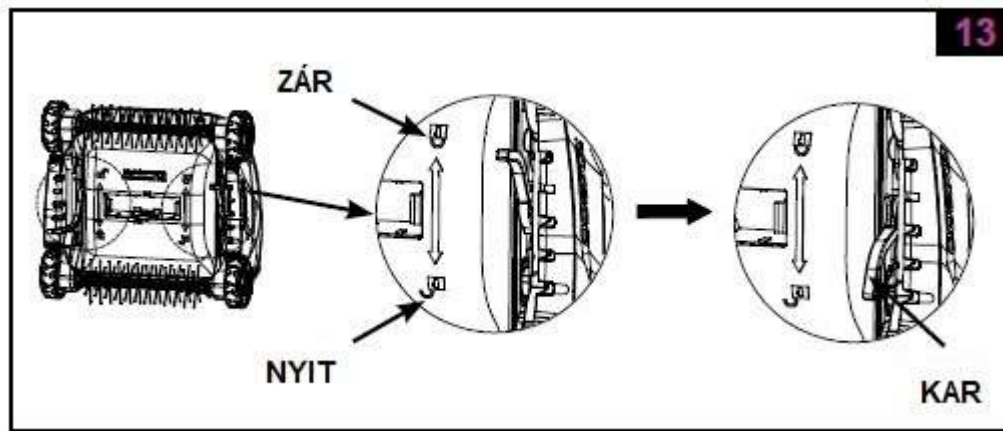
CURĂȚAREA PLASEI DE COLECTARE A DEȘEURILOR

1. Asigurați-vă că pompa este oprită, iar cablul de alimentare de la rețea este deconectat de la priză.
2. Ridicați încet furtunul aspiratorului automat și țineți-l cu ambele mâini. Consultați figura 10-11.
AVERTISMENT: Nu trageți furtunul direct, deoarece acest lucru poate deteriora conectorul furtunului de pe aspirator.
3. Prindeți corpul aspiratorului cu ambele mâini și ridicați încet aspiratorul înclinat (cu partea din față sau capătul în sus). Când apa s-a scurs complet din aspirator, scoateți-l din bazin.

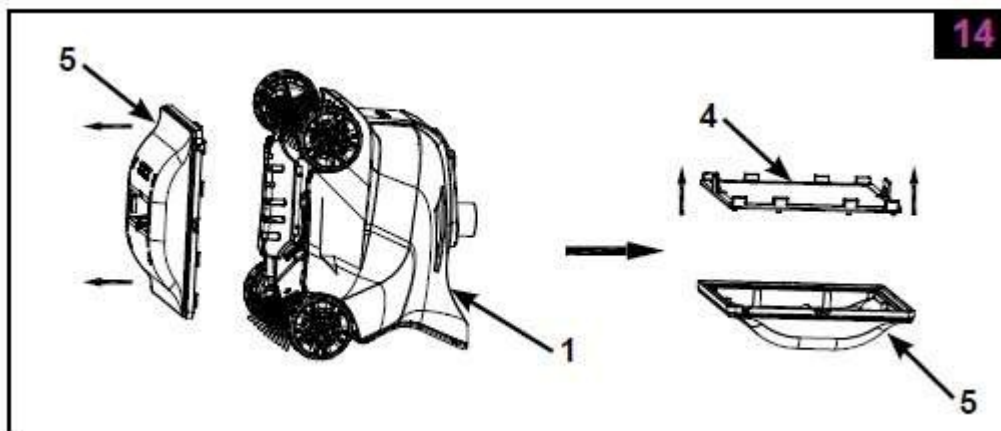


PĂSTRAȚI ACEST PLIANT

4. Desfaceți cele patru catrame de pe cele patru laturi. A se vedea figura 13.



5. Scoateți plasa de resturi (3) din partea inferioară a aspiratorului (5). Dacă există resturi în plasa de resturi și în partea inferioară a aspiratorului, utilizați furtunul de irigare de grădină pentru a îndepărta resturile. Consultați figura 14.

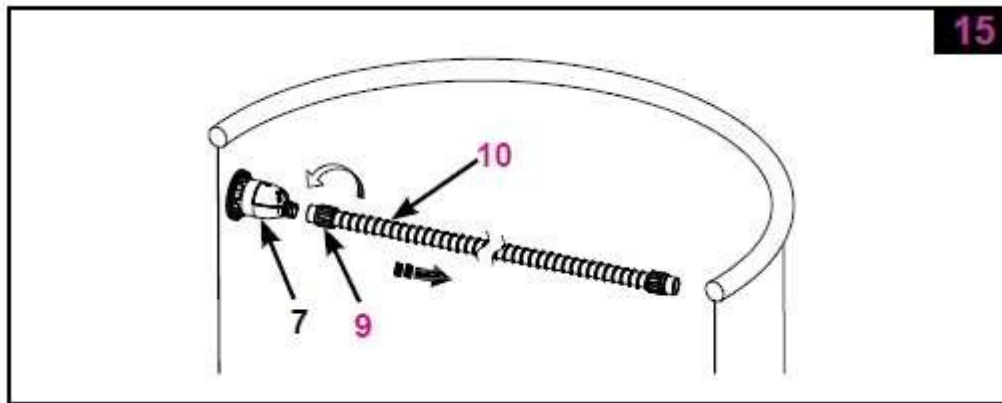


6. Asamblați aspiratorul automat în pași inversați.

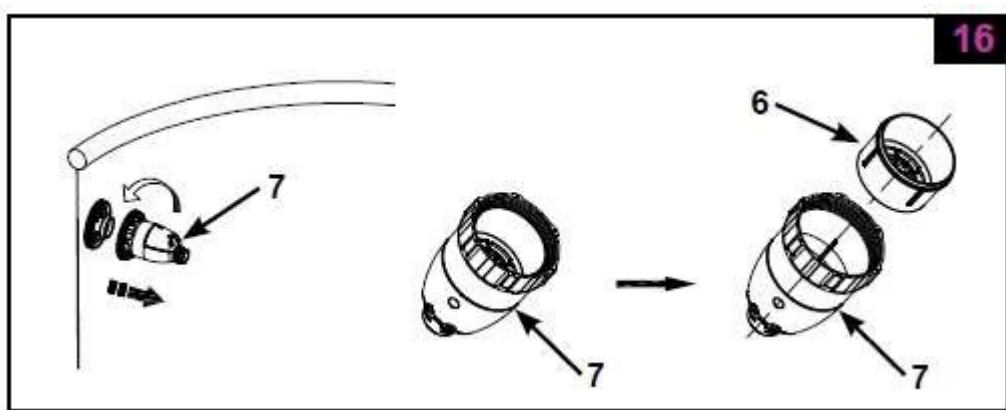
PĂSTRAȚI ACEST PLIANT

MICROFILTRU CURĂȚARE

1. Verificați dacă pompa este oprită și dacă cablul de alimentare este deconectat.
2. Pentru a îndepărta furtunul, deșurubați ochelarii pentru furtun (9) de la supapa de presiune (7). **A se vedea figura 15.**



3. Deșurubați supapa de presiune (7) de la conectorul filetat al filtrului. Îndepărtați microfiltrul (6) de la supapa de presiune. Folosiți furtunul de grădină pentru a curăța microfiltrul și supapa de presiune. **A se vedea figura 16**

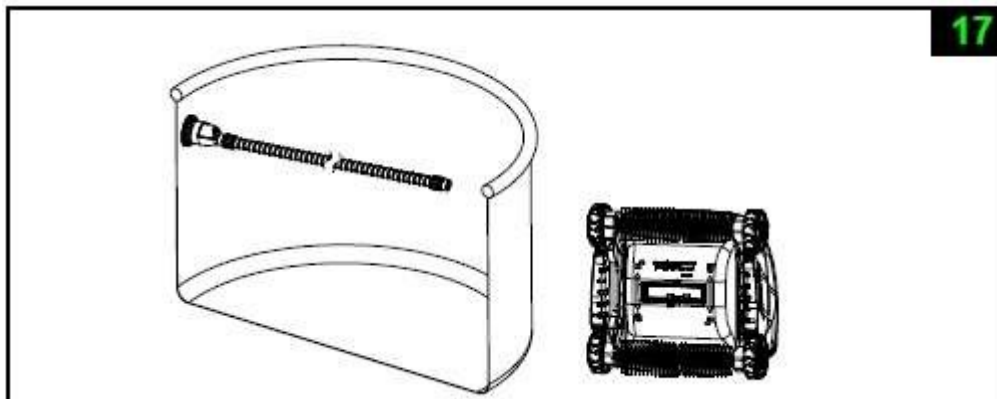


4. Reinstalați toate piesele inversând pașii anteriori.

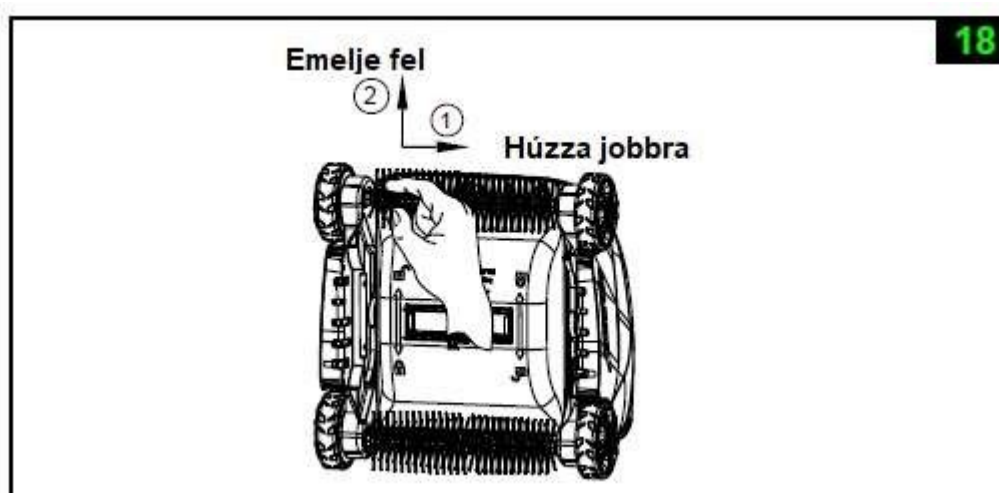
PĂSTRAȚI ACEST PLIANT

ÎNLOCUIREA PERIEI ROTATIVE

1. Asigurați-vă că pompa de filtrare este oprită și deconectați-o de la rețea.
2. Scoateți aspiratorul din piscină și așezați-l pe sol. **Figura 17.**



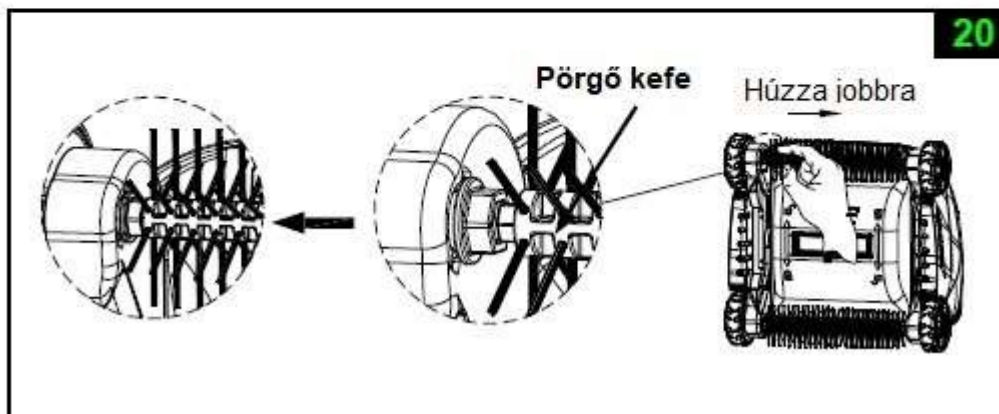
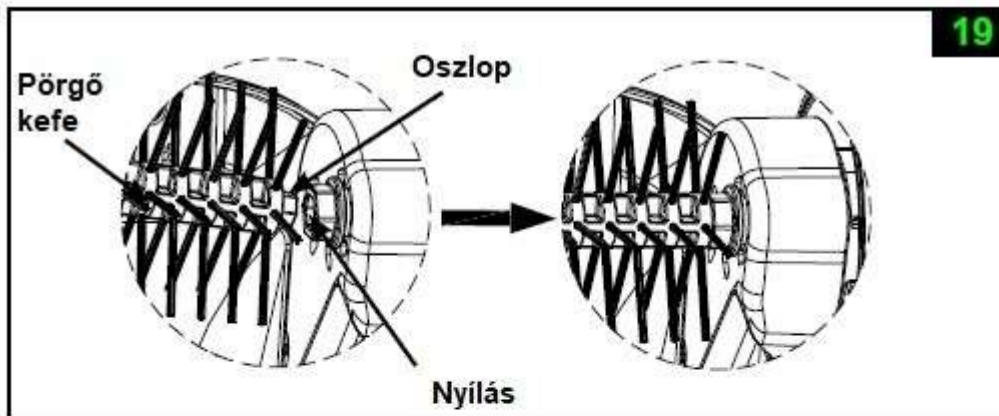
3. Prindeți cu degetele partea stângă a periei rotative, trageți-o spre dreapta și ridicați-o, apoi scoateți peria rotativă. **Figura 18.**



PĂSTRAȚI ACEST PLIANT

CAMPIONUL BREAKING HEAD (continuare)

4. Pentru a utiliza noua perie de centrifugare, introduceți peria în fanta din dreapta a aspiratorului (Figura 19). Țineți jumătatea stângă a periei cu degetele și deplasați-o în sensul acelor de ceasornic, apoi introduceți cealaltă jumătate în fanta stângă a aspiratorului. Verificați dacă peria este bine fixată în poziție, mișcând-o în lateral.



PĂSTRAȚI ACEST PLIANT

DEPANARE GHID

HIBA	SOLUȚIE
ASPIRATORUL NU SE MIȘCĂ	<ul style="list-style-type: none"> - Asigurați-vă că pompa de filtrare funcționează la debitul corect (6056-13248 litri pe oră). - Ridicați aspiratorul automat din apă și verificați dacă apa se scurge. Gura de scurgere se află în partea superioară - Strângeți furtunul și ambreiajul furtunului și conectați furtunul la racordul de retur al apei, a se vedea "Reglare". <p>Dacă nu sunteți sigur care este priza de retur, încercați să conectați aspiratorul la fiecare priză de la piscină până când apa nu curge de la niciun capăt al dispozitivului.</p> <ul style="list-style-type: none"> - Ridicați aspiratorul din zonă și asigurați-vă că fundul piscinei este cât mai neted posibil. - Contactați serviciul de asistență Intex.
MIȘCARE LENTĂ	<ul style="list-style-type: none"> - Verificați și curățați capcana de impurități și filtrul pentru microunde. - Curățați sau înlocuiți cartușul filtrului. - Dacă aveți un filtru cu nisip și trebuie să spălați în sens invers. <p>Consultați Ghidul pompei pentru filtrele cu nisip.</p>
ASPIRATORUL NU SE URCĂ PE PERETE	<ul style="list-style-type: none"> - Apa din piscină este prea murdară. Asigurați-vă că chimia apei din piscină este echilibrată. Dacă apa din piscină este verde, maro sau neagră, reglați nivelul clorului și al pH-ului. Consultați instrucțiunile de utilizare. - Verificați dacă debitul pompei se încadrează în valoarea specificată; dacă debitul depășește 13300 litri/h, treceți la o pompă cu un debit mai mic.
NU ASPIRĂ FRUNZELE DE LA FROM	<ul style="list-style-type: none"> - Scoateți periile din partea inferioară și puneți aspiratorul înapoi în bazin, consultați "Reglarea". - Curățați aspiratorul după fiecare 2-3 ore de funcționare pentru a îndepărta resturile.
DUREAZĂ MAI MULT TIMP PENTRU SOLICITARE	<p>- Acest lucru este normal, deoarece timpul de rotație al aspiratorului depinde de debitul pompei de filtrare.</p>

**IMPORT
ANT**

PĂSTRAȚI ACEST PLIANT

DEPOZITARE PE TERMEN LUNG

1. Asigurați-vă că pompa este oprită și cablul este deconectat de la rețeaua electrică.
2. Folosiți instrucțiunile de asamblare în sens invers atunci când dezamblați aspiratorul.
3. Curățați și uscați bine accesoriile și piesele la aer.
4. Înfășurați-le lejer, evitați să le răsuciți atunci când le depozitați. Nu așezați obiecte grele deasupra furtunului.
5. Scoateți perile și depozitați-le într-un loc plat și vertical.
6. Utilizați ambalajul original pentru depozitare. Depozitați într-un loc uscat și răcoros.

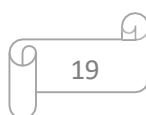
SIGURANȚĂ GENERALĂ ÎN APĂ

Recreerea în apă este atât recreativă, cât și terapeutică. Cu toate acestea, ea poate implica, de asemenea, un risc de rănire și de deces. Pentru a reduce riscul de rănire, citiți și respectați toate avertismentele și instrucțiunile pentru acest produs. Rețineți, totuși, că avertismentele, instrucțiunile și măsurile de siguranță pentru acest produs detaliază doar unele dintre riscurile generale ale recreerii acvatice și nu abordează toate riscurile și pericolele posibile.

Pentru o siguranță suplimentară, familiarizați-vă cu următoarele măsuri de precauție generale și cu orientările organizațiilor de siguranță recunoscute la nivel internațional:

- * Necesită o monitorizare continuă. desemnați un adult competent ca "salvamar" sau salvamar, mai ales dacă există copii în jurul piscinei.
- * Învățați să înotați.
- * Luați-vă timp pentru a învăța resuscitarea cardio-respiratorie și primul ajutor.
- * Informați-i pe toți cei care folosesc piscina cu privire la pericolele potențiale și la utilizarea echipamentelor de siguranță, cum ar fi ușile cu încuietore, barierele etc.
- * Informați toți utilizatorii piscinei, inclusiv copiii, cu privire la ce trebuie să facă în caz de urgență.
- * Folosiți întotdeauna bunul simț și discernământul atunci când vă bucurați de viața acvatică.
- * Supraveghearea, supraveghearea, supraveghearea, supraveghearea.

PĂSTRAȚI ACEST PLIANT



LIMITATĂ GARANȚIE

Aspiratorul dvs. automat ZX300 este fabricat cu materiale și manoperă de cea mai bună calitate. Toate produsele Intex sunt testate și părăsesc fabrica fără defecte. Această garanție limitată se aplică numai aspiratorului automat ZX300 și următoarelor piese. Următoarele dispoziții se aplică numai în statele membre ale UE. Reglementarea juridică a Directivei 1999/44/CE nu afectează această garanție INTEX.

Prevederile garanției limitate se aplică numai cumpărătorului inițial și nu sunt transferabile. Această garanție limitată este valabilă pentru următoarea perioadă de la data achiziției originale cu amănuntul. Păstrați chitanța de vânzare originală împreună cu registrul de chitanțe ca dovadă a achiziției sau ca dovadă a garanției.

Garanția aspiratorului automat ZX300 - 1 an

Garanție pentru furtunuri, perii și conectori din plastic - 180 de zile

În cazul în care se constată un defect de fabricație la aspiratorul automat ZX300 în perioada de garanție indicată mai sus, vă rugăm să contactați centrul de service Intex relevant, care este listat pe pagina separată "Servicii oficiale". În cazul în care produsul este returnat la service-ul Intex, acesta îl va examina și va decide asupra valabilității reclamației. În cazul în care produsul este acoperit de prevederile garanției limitate, produsul va fi reparat sau înlocuit gratuit (la alegerea Intex).

Nu aveți dreptul la nicio altă garanție în afară de această garanție și de drepturile prevăzute de legea din țara dumneavoastră. În măsura prevăzută în țara dvs., Intex nu va fi răspunzătoare pentru daune directe sau indirecte către dvs. sau către o terță parte, care rezultă din utilizarea aspiratorului automat ZX300 sau din acțiunile Intex sau ale agenților sau angajaților săi (inclusiv fabricarea produsului). Dacă țara dvs. nu permite excluderea sau limitarea răspunderii pentru daune accidentale sau indirecte, este posibil ca această limitare să nu vi se aplice.

Vă rugăm să rețineți că această garanție limitată nu se aplică în următoarele cazuri:

- Aspiratorul automat ZX300 se poate defecta din cauza neglijenței, a utilizării sau aplicării greșite, a unui accident, a unei manipulări necorespunzătoare, a unei întrețineri sau depozitări necorespunzătoare;
- În cazul în care pompa de vid automată ZX300 este deteriorată din cauza unor condiții care nu pot fi controlate de Intex, inclusiv uzura normală, incendii, inundații, îngheț, ploaie sau alte condiții de mediu extreme;
- Piese și componente care nu sunt vândute de Intex; și/sau
- Modificări neautorizate, reparații sau dezasamblarea pompei automate de vid ZX300 de către oricine altcineva în afară de un tehnician calificat de la Intex Service.

Costurile asociate cu pierderea apei din piscină, a produselor chimice sau cu deteriorarea apei nu sunt acoperite de această garanție. Această garanție nu acoperă nicio deteriorare sau vătămare a bunurilor sau a persoanelor.

Vă rugăm să citiți cu atenție manualul de utilizare și să respectați instrucțiunile pentru utilizarea și întreținerea corectă a pompei dumneavoastră. Verificați întotdeauna produsul înainte de utilizare. Nerespectarea instrucțiunilor va anula această garanție limitată.

PĂSTRAȚI ACEST PLIANT

